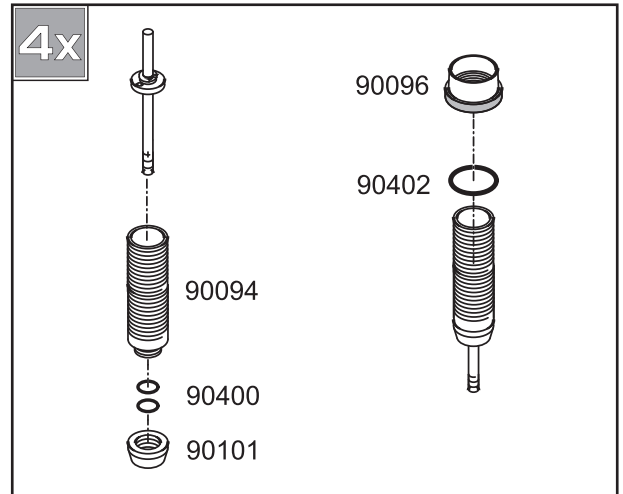
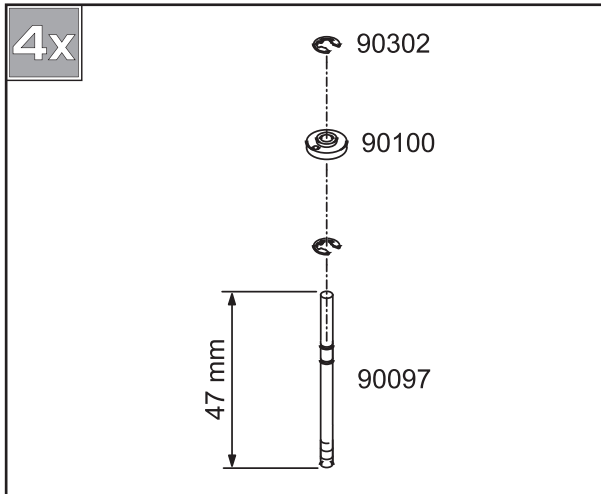
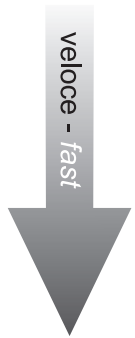




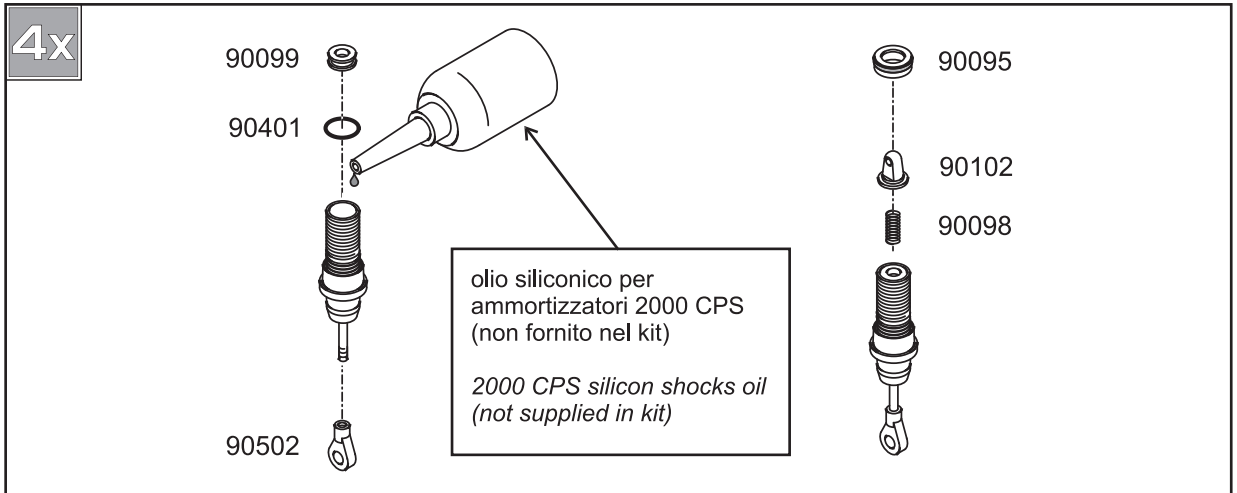
cod.90302
seeger D.1.9
seeger D.1.9

rapporti forniti nel kit - standard in kit : 14-47

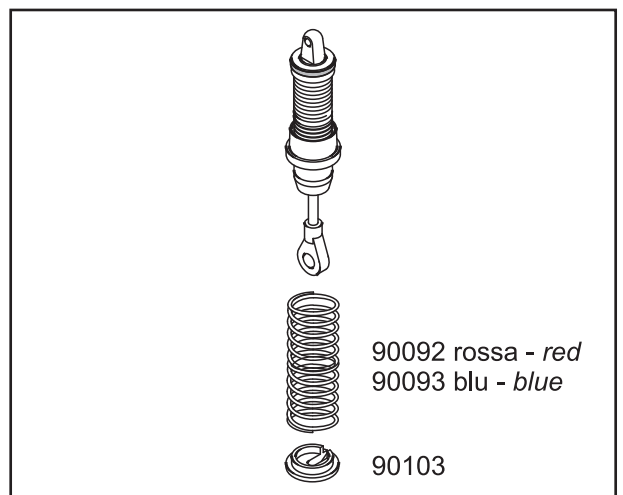
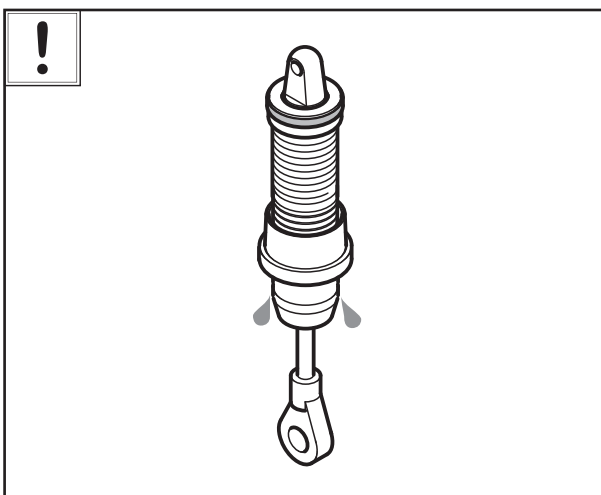
pignone pignon gear	corona spur gear	rapporto gear ratio
13	48	3.69
13	47	3.62
14	48	3.42
14	47	3.35
15	48	3.20
15	47	3.13



caricare l'ammortizzatore con olio al silicone come mostrato nel disegno. spurgare l'olio in eccesso svitando il tappo (90101) e spingendo lo stelo (90097) quasi fino in fondo. lo stelo deve poter essere spinto per tutta la sua corsa e ritornare da solo nella posizione iniziale.



bleed excess oil out of shock by loosening and tightening the end cap (90101) until you can push the rod (90097) in all the way and it returns out all the way by itself.





cod.90217
grano M3x3
nut M3x3

